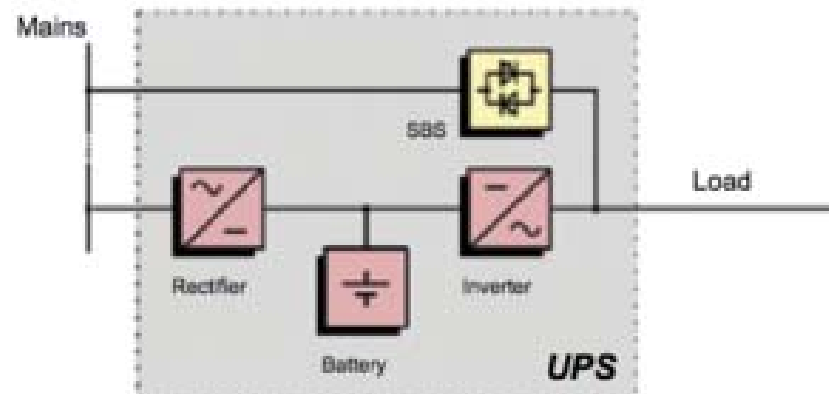


Klasifikácia UPS podľa STN EN 62040-3

VFI: (**V**oltage and **F**requency **I**ndependent), tiež On-line UPS, UPS s dvojitou konverziou. Sú to "Napäťovo a frekvenčne nezávislé UPS". Poskytujú výbornú ochranu proti všetkým poruchám napájania. Tu sa vstupné napätie privádza do usmerňovača, pričom výstup je napájaný zo striedača. Za normálnych prevádzkových podmienok je striedač napájaný jednosmerným napätím z usmerňovača. Pri zlyhaní siete je striedač napájaný z batérií. Spotrebiče nemajú priamu väzbu so vstupnou sieťou. UPS chráni pred všetkými poruchami siete. Technológia VFI je vysoko odporúčaná pre náročné kritické aplikácie s citlivými zariadeniami.



Klasifikácia UPS podľa STN EN 62040-3

VFI:

Výhody:

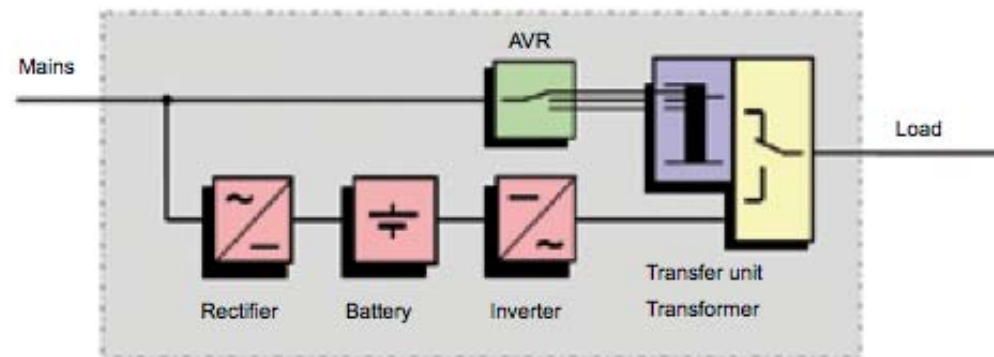
- Sínusový vstupný prúd a výstupné napätie
- Žiadne prepínacie časy, teda napájanie bez prerušenia
- Možnosť použiť ako menič frekvencie (50Hz – 60Hz)
- Prídavná vnútorná redundancia – prepínač SBS
- Optimálna ochrana pred všetkými poruchami napájania

Nevýhody:

- Nižšia účinnosť v porovnaní s technológiou VI
- Vysoké náklady v porovnaní s technológiou VFD

Klasifikácia UPS podľa STN EN 62040-3

- VI:** (**V**oltage **I**ndependent), tiež Line-interactive UPS.
Sú to "Napätovo nezávislé UPS". Chránia proti najčastejším poruchám siete. Tu UPS sleduje úroveň napätia siete a vyrovnáva podpätia alebo prepätia. Pri výpadku siete sa UPS prepne na prevádzku zo striedača a batérií. VI technológia ponúka dobrý kompromis medzi rozumnou bezpečnosťou a prevádzkovými nákladmi.



Klasifikácia UPS podľa STN EN 62040-3

VI:

Výhody:

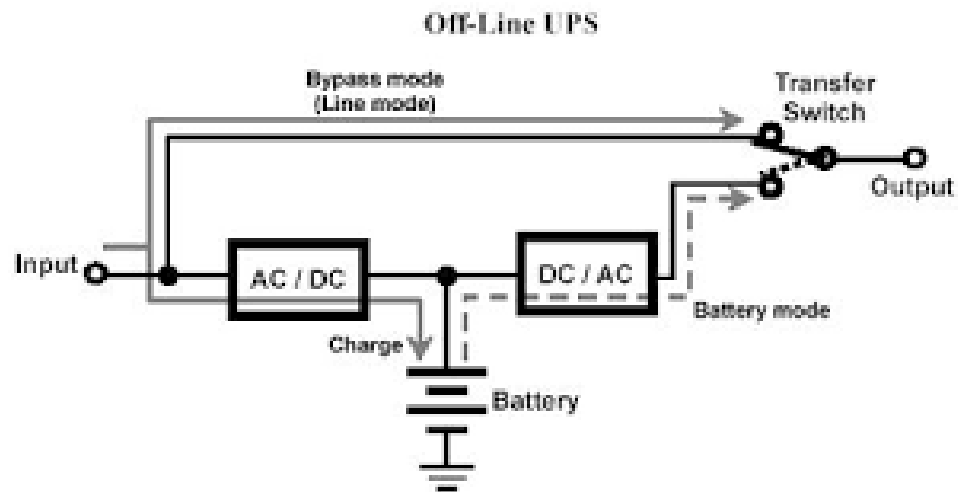
- Extrémne široké okno vstupného napätia
- Robustná konštrukcia
- Vysoká účinnosť
- Nízke prevádzkové náklady

Nevýhody:

- Medzera pri prepínaní (niekoľko ms). AVR riadi prechod na striedač.
- Zátťaž je napájaná nefiltrovaným napätím

Klasifikácia UPS podľa STN EN 62040-3

VFD: (**V**oltage and **F**requency **D**ependent), tiež Off-line UPS.
Sú to "Napätovo a frekvenčne závislé UPS". Chránia proti mnohým poruchám v sieti. Za normálnych podmienok je vstupný prúd privedený cez relé na výstup. Pri výpadku siete sa UPS prepne na prevádzku zo striedača a batérií. Sú vhodné pre nenáročné a domáce aplikácie.



Klasifikácia UPS podľa STN EN 62040-3

VFD:

Výhody:

- Malé rozmery
- Vysoká účinnosť
- Nízke prevádzkové náklady

Nevýhody:

- Medzera pri prepínaní (niekoľko ms)
- Zát'až je napájaná nefiltrovaným napätím
- Výstupné napätie často nie je sínusové

